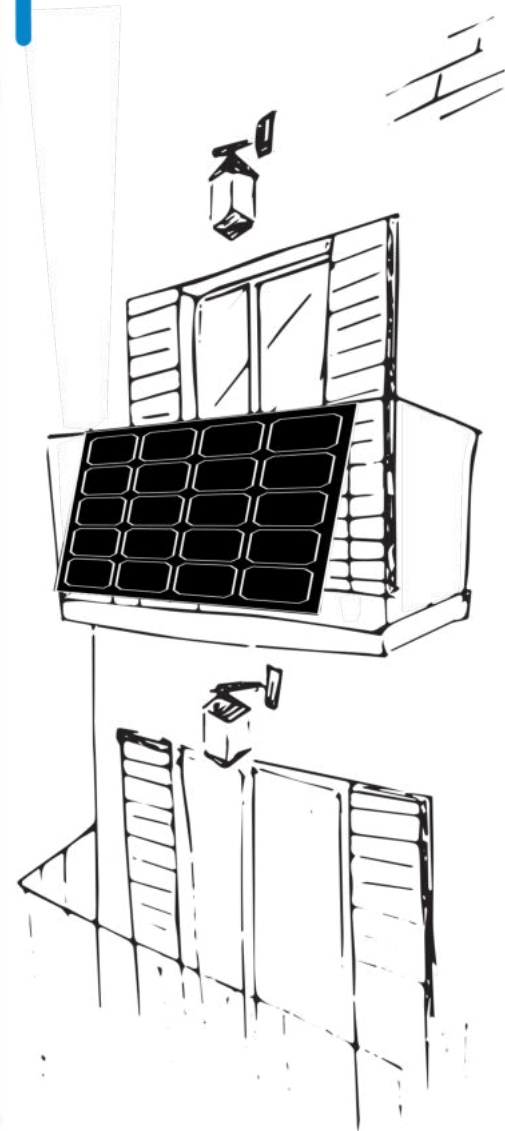
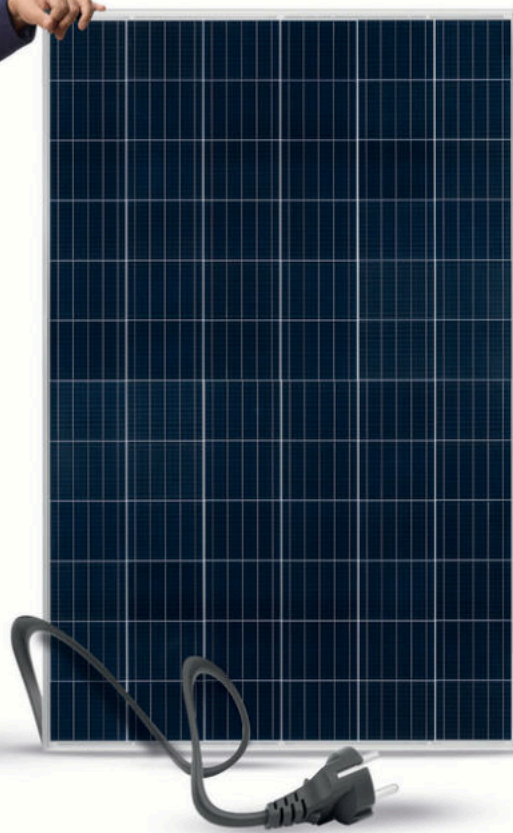


giam 
power
ILLUMINA IL TUO DOMANI



ENERGIA FACILE

PER LA TUA CASA
IL TUO **PLUG&PLAY** ENERGY KIT

giam 
power
ILLUMINA IL TUO DOMANI



QUALE **PLUG&PLAY** **ENERGY KIT** SCEGLIERE?

Inizia ad auto-produrre energia con il **KIT GIAMPOWER**
è composto da **1 o 2 moduli fotovoltaici** con micro
inverter e telaio di montaggio.

350W

N°1 MODULO FOTOVOLTAICO
ad alta potenza ed efficienza

800W

N° 2 MODULI FOTOVOLTAICI
ad alta potenza ed efficienza

micro-inverter con WiFi integrato
per monitoraggio remoto

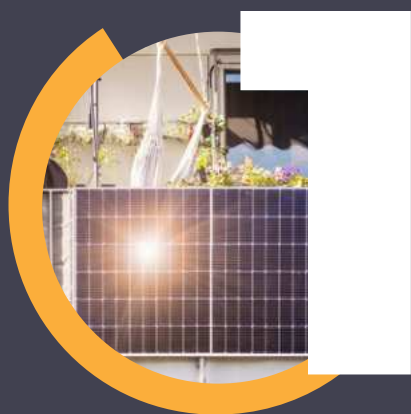
kit di connessione con interruttore di protezione
e misuratore di energia digitale

N° 1 TELAIO DI MONTAGGIO
SICURO E DI FACILE INSTALLAZIONE

N° 2 TELAI DI MONTAGGIO
SICURI E DI FACILE INSTALLAZIONE

UNA VERA POTENZA

SOTTO TUTTI I PUNTI DI VISTA



Installazione facile e veloce

Il Kit è installabile da chiunque.
Il Telaio di montaggio è facilmente installabile a ringhiera, a parete o a pavimento.

Moduli fotovoltaici alta efficienza

Moduli fotovoltaici **FULL BLACK** con un'efficienza reale superiore al 22%



Connessione alla rete

Efficienza nella trasmissione e protezione totale con interruttore magnetotermico-differenziale





Micro inverter con WiFi integrato

È dotato di **WiFi integrato** per monitoraggio delle performance tramite **App gratuita dedicata**.

Misuratore di energia digitale integrato per gli utenti meno «digital»



Telaio di montaggio sicuro

Il design adattabile del telaio di montaggio in acciaio garantisce **massima stabilità anche con forte vento**.

Detrazioni fiscali

Il micro-fotovoltaico permette un **ritorno dell'investimento in tempi brevi**, anche grazie alle detrazioni fiscali con le quali si recuperano **in 10 anni il 50% dei costi sostenuti** (cfr. Agenzia delle Entrate).

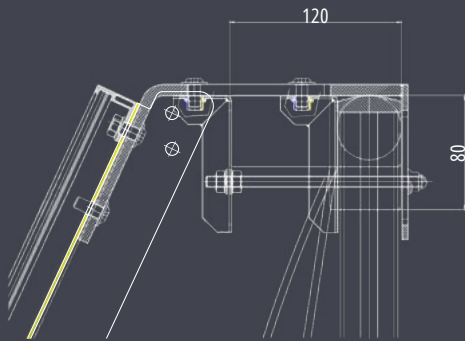


Garanzie

30 anni di garanzia sulle performance del **modulo fotovoltaico**
10 anni di garanzia sul **Micro Inverter**

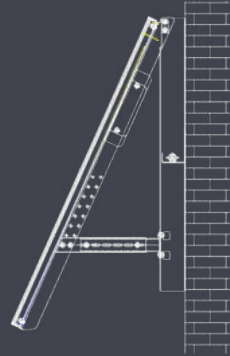
SISTEMA DI FISSAGGIO

Testato alla resistenza del vento fino a 130 Km/h

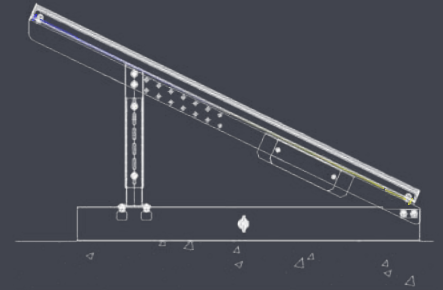


SU BALCONI

con minimo ingombro



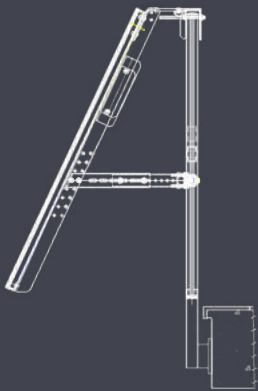
A MURO



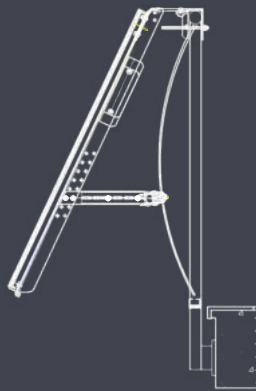
A PAVIMENTO

SU BALCONI

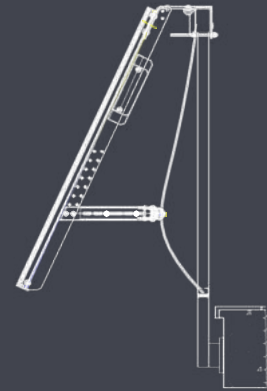
ADATTABILE A DIFFERENTI TIPI DI COLONNINE



Colonnine diritte

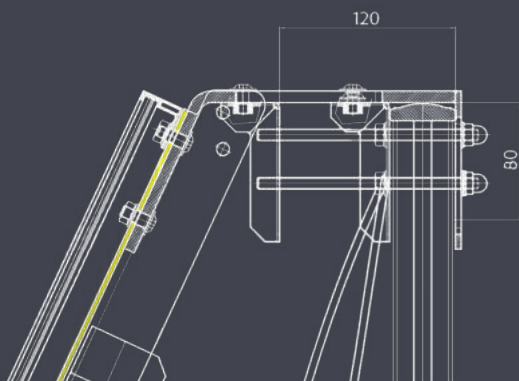


Colonnine curve



Colonnine curve

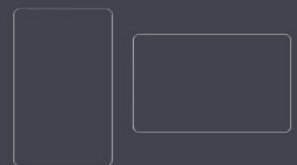
ADATTABILE A DIFFERENTI TIPI DI MANCORRENTI



Sagomati



Tondi



Rettangolari



✓ **INSTALLAZIONE
FAI DA TE**

✓ **ENERGIA
AUTOPRODOTTA**

✓ **RISPARMIO A
LUNGO TERMINE**

Con i kit solar easy si può produrre Energia elettrica autonomamente ed alimentare l'impianto di casa; L'energia autoprodotta viene subito utilizzata e ti permette di risparmiare il 20% sui costi della bolletta. I **componenti di alta qualità** e generosamente dimensionati permettono di **avere alte rese reali** rimanendo nei limiti delle potenze consentite per legge. **Installabili praticamente ovunque:** Non richiedono autorizzazioni da parte delle autorità.

giam 
power
ILLUMINA IL TUO DOMANI

M&M Consulting S.r.l.

Via Lagrange, 10 - 10123 - TORINO - +39 375 537 5766 - info@giampower.it